

 **TIITENT**®

**FIRE  
MONSTER**

吃柴怪獸 組裝說明圖

---

本焚火台專為戶外焚火使用，使用時請注意環境是否安全，並在確認安全無虞的場所組裝使用。

---

內容物：

六角環 x 4 pcs | 底盤 x 1pc | 腳柱 x 4pcs  
置物盤 x 1pc | 手套 x 1pc | 六角扳手 x 1pc  
收納袋 x 1pc

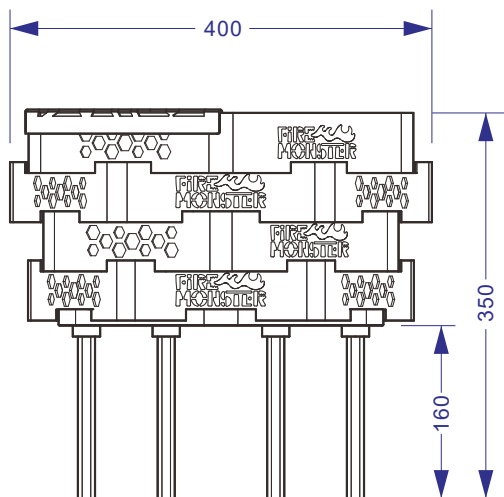
---

## 注意事項

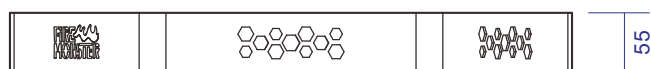
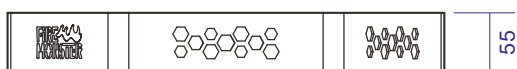
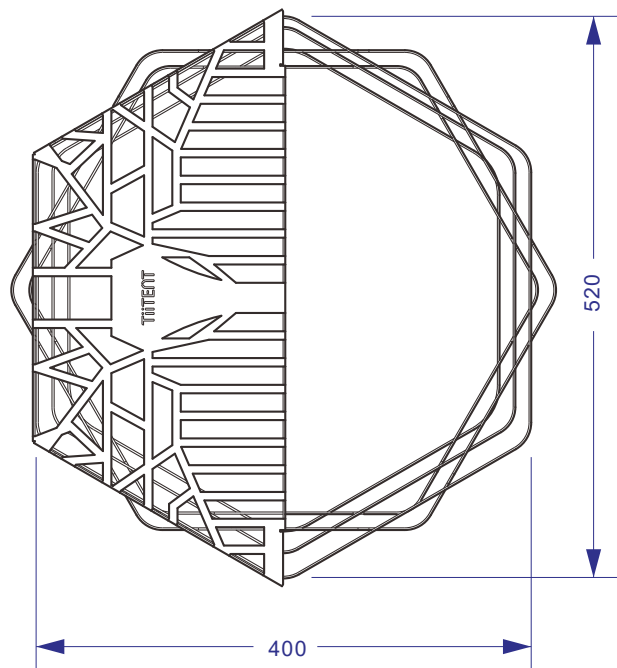
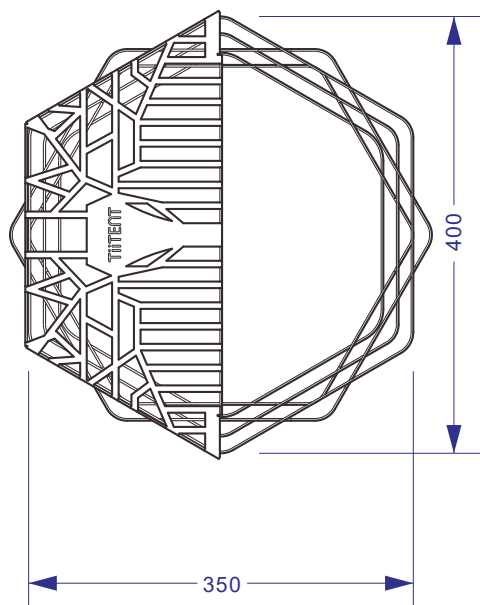
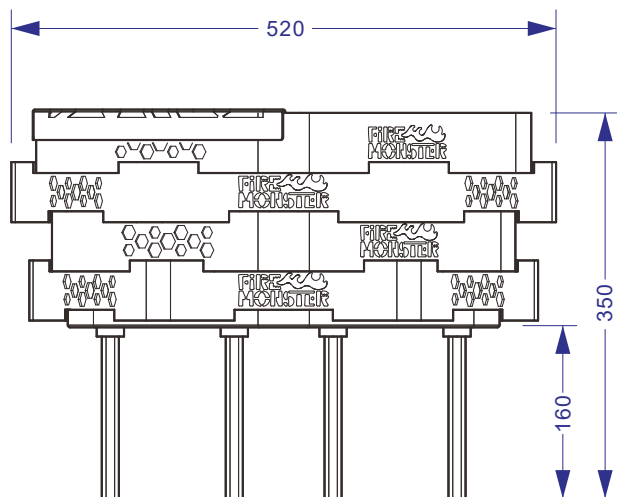
- 1.使用時請確認周圍是否有易燃物，並嚴禁在密閉環境或帳篷內使用。
- 2.焚火台使用時底部會產生熱度，請注意使用環境避免發生不可挽救事宜。
- 3.避免高溫澆水導致焚火台變形的現象。
- 4.焚火完需注意溫度，避免在未冷卻時移動焚火台。
- 5.熱軋鋼高溫燃燒後會變色並導致生鏽，此為正常現象。
- 6.水洗後請保持乾燥，避免鏽蝕產生。
- 7.使用時請注意場地安全，避免發生傾倒產生危害安全事情。
- 8.本產品耐重25KG，請勿超出承重極限使用。
- 9.焚火台僅限焚火適用，請勿做其他用途使用。
- 10.置物網為熱軋鋼材質，請勿與食品直接接觸。

# 尺寸說明

TFM\_M40



TFM\_L52

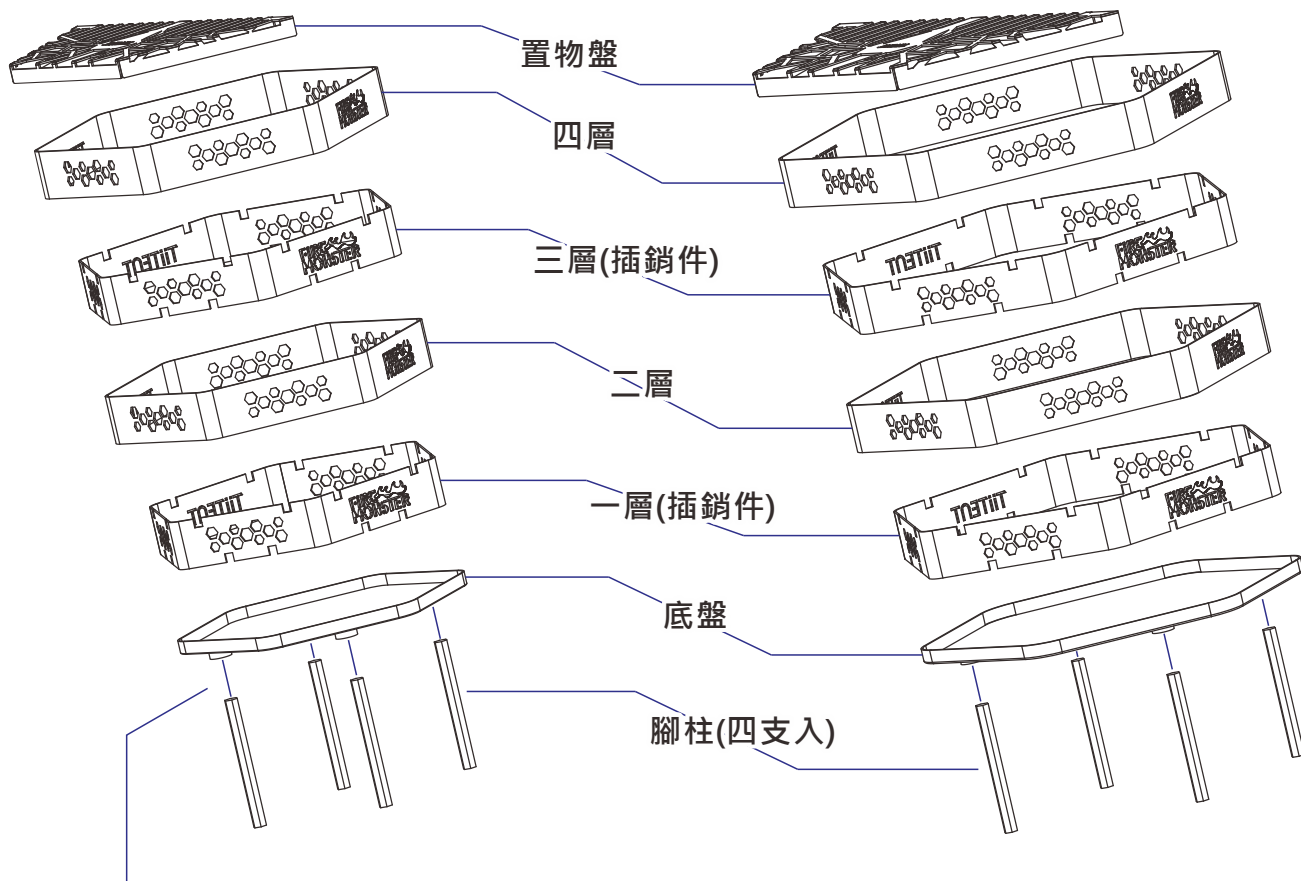


單位:mm

# 組裝說明

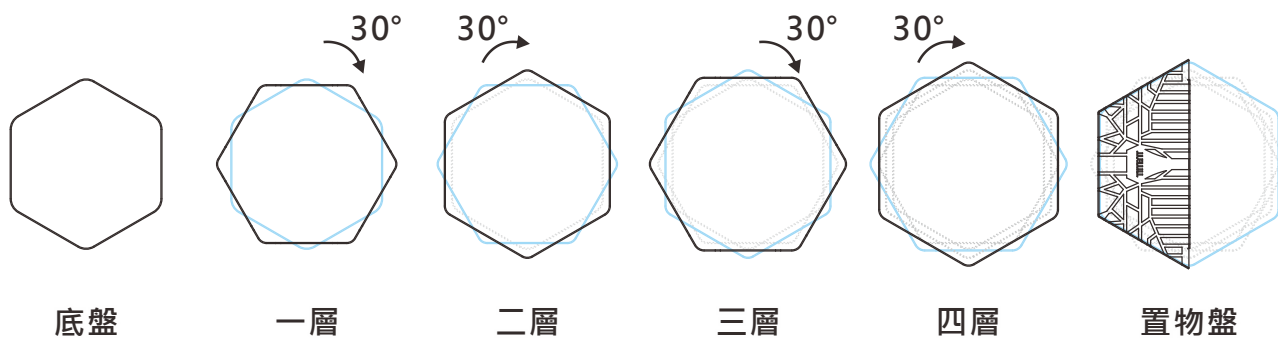
TFM\_M40

TFM\_L52



組裝時需將腳柱使用扳手鎖緊

依序由小至大組裝，每一件轉 30 度交叉組裝。



底盤

一層

二層

三層

四層

置物盤