



TiitENT®

# Muchatent

組裝說明書

# 1. 內容物說明



沐夏帳  
內容品項如下列所示：



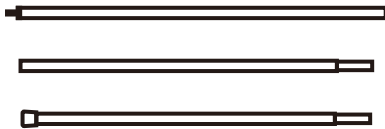
帳體 X 1



配件袋 X 1



營柱袋 X 1



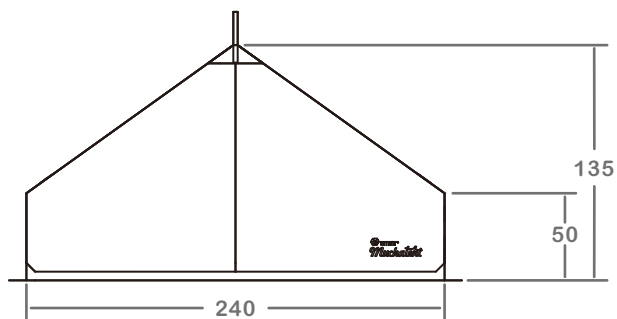
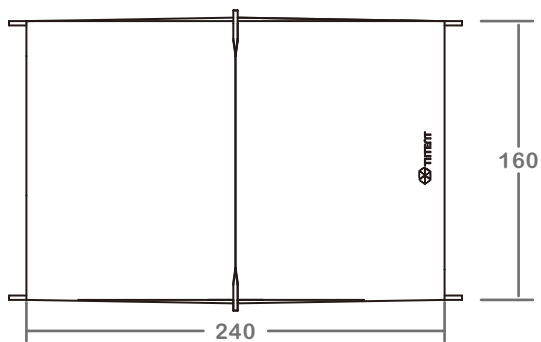
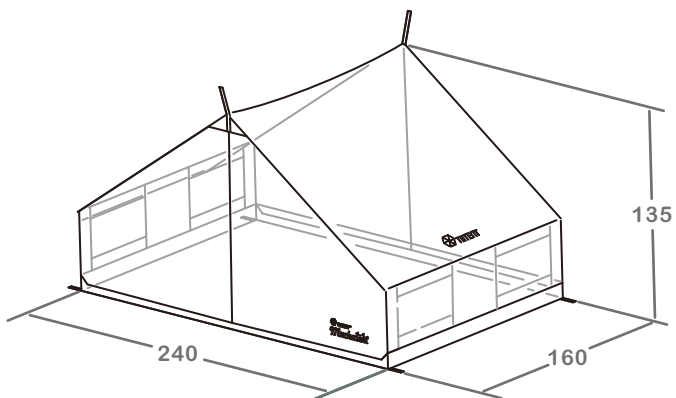
長營柱 (3件式) X 2



短營柱 X 4

## 2. 尺寸説明

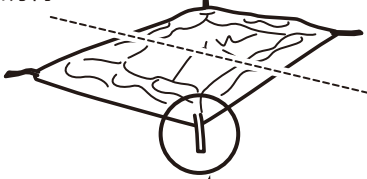
---



### 3. 帳篷塔設

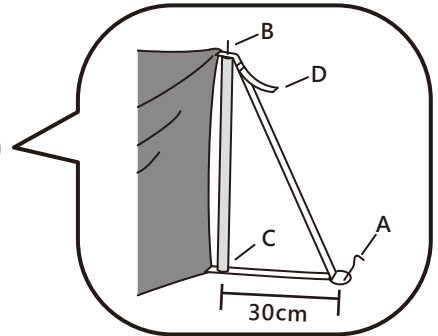
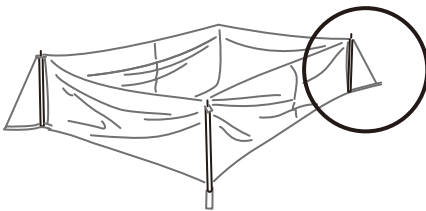
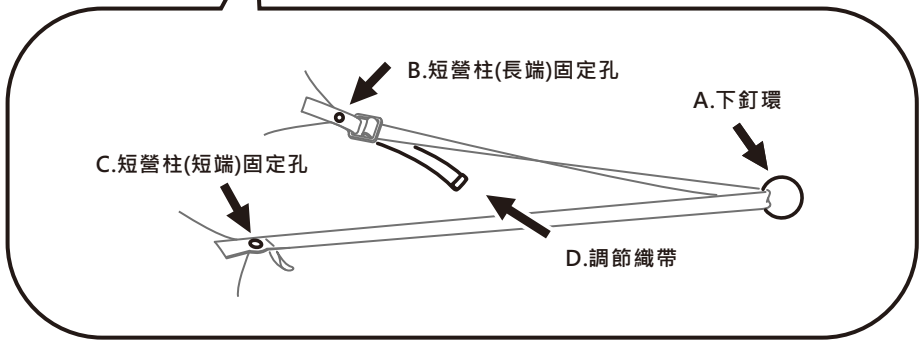
MuchaTent不僅可使用在天幕下，亦可以獨立使用。  
以下開始示範搭設的方式。

門口方向



1. 選定好搭設基地後，將帳布四邊角開好定位，將四個角的織帶拉到適當位置，並下釘至A內 (A-C的長度約30cm)。

\*若要搭在幕下，請將虛線對準天幕兩營柱的中線下。

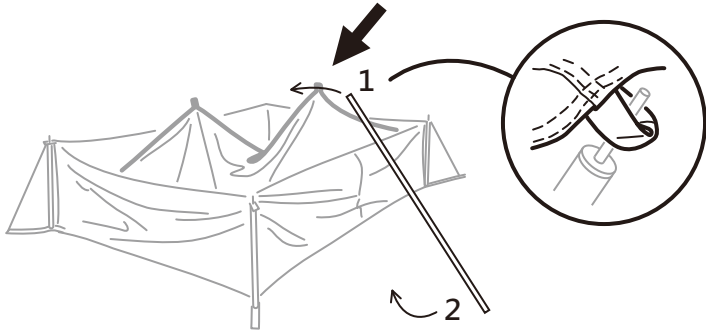


2. 依序用短營柱撐起四個角落，短營柱兩側有細桿，長端往B點插扣住，短端往C點插扣，扣好後拉緊D點，調整至適當的緊度。

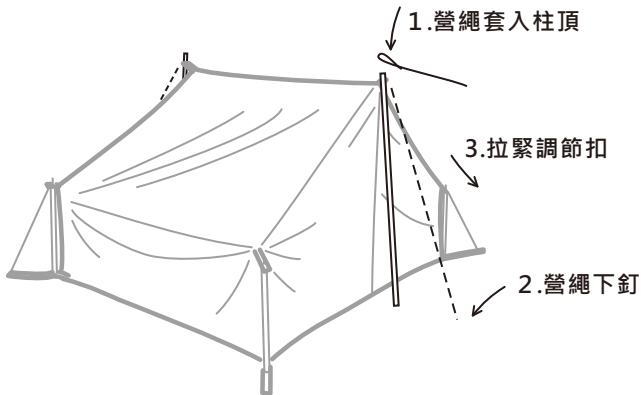
---

接下來的步驟會分為自立模式和幕下模式 (請跳下一頁) 的搭設方式：

自立搭法：



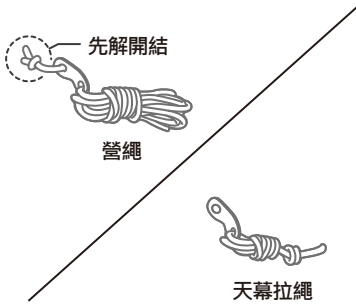
3. 拉起前門頂端的織帶，使用長營柱穿入織帶的固定孔內，再將營柱立起來，對側的做法一樣。



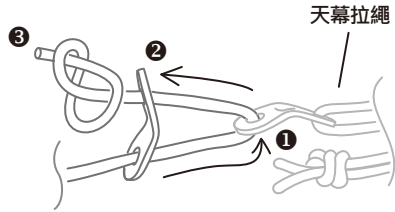
4. 營繩套入長營柱頂，並下釘與用調節扣拉緊帳篷，對側同樣做法。  
\* (營柱頂端可以套入避雷帽)

MuchaTent的自立搭法完成。

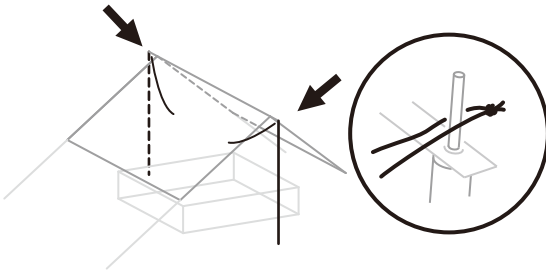
幕下搭法：



3. 首先準備營繩和天幕拉繩



4. 營繩解開後的線頭先①穿過天幕拉繩的空孔後,再②穿回營繩側的調解片並③打結。



5. 先把天幕拉繩一端固定在天幕的營柱上。



1. 營繩綁上門頂織帶

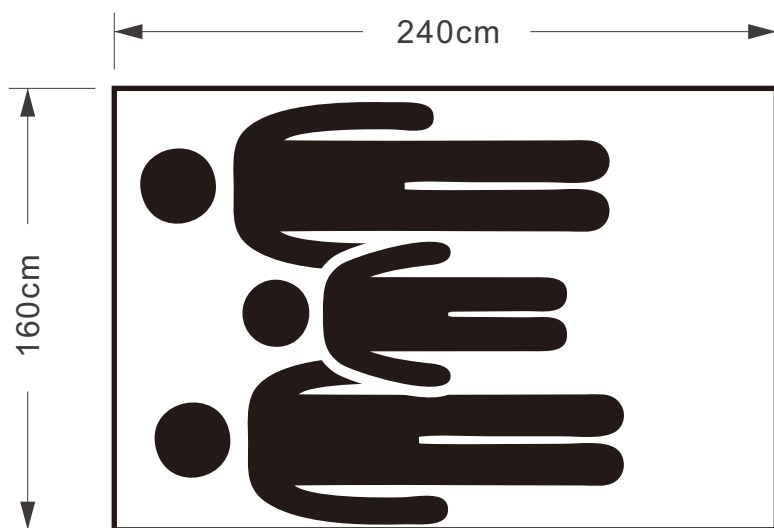
6. 將帳篷門頂的織帶綁在天幕營繩上,再用調節扣拉緊帳篷,對側同樣做法。

\* (營柱頂端可以套入避雷帽)

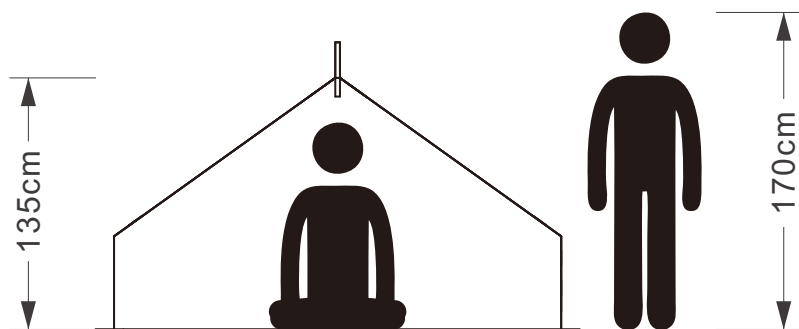
MuchaTent 幕下搭法完成。

## 4. 空間說明

### MuchaTent 內部容納



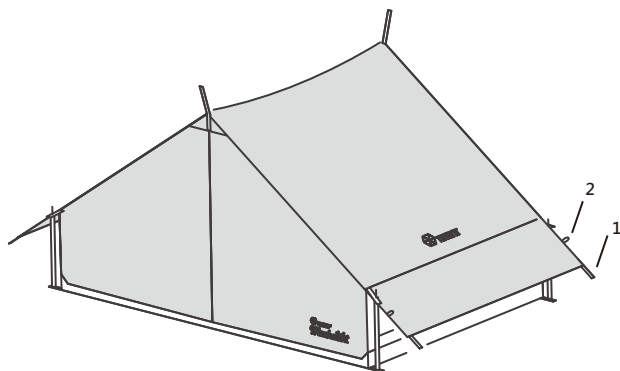
圖片內帳的空間為240 x 160 cm  
可輕鬆容納2大1小



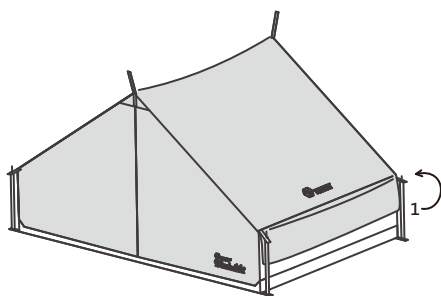
帳內高度人物比例圖

---

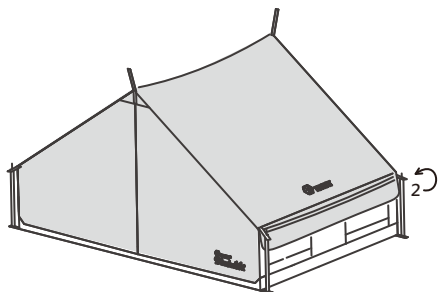
## MuchaTent 側裙的用法



側裙邊緣有兩個織帶扣環1和2，可以將扣環掛在短營柱的頂端，調節側窗的大小。



第一段：扣環 1 掛上

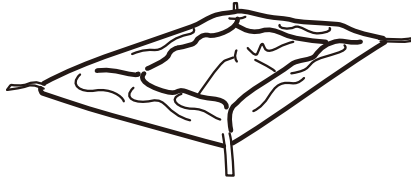


第二段：扣環 2 掛上

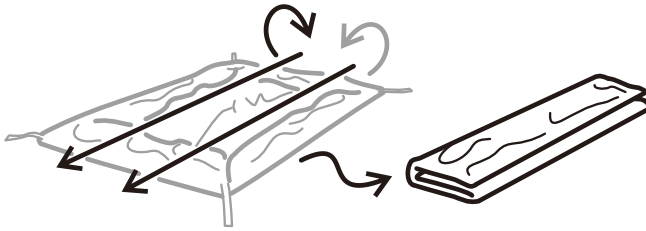


## 5. 收納說明

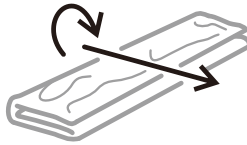
---



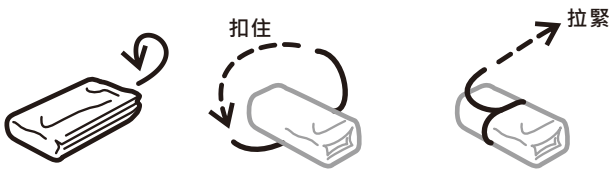
1. 將帳篷攤平



2. 分三段內內折收



3. 再分一半對摺



4. 最後滾成一捲，再用織帶繩扣住，再拉緊收好。

## 6. 注意事項

---

- (1) MuchaTent 使用 TC 材質，使用初期需吸收數次水氣，使內部纖維膨脹，以達到更良好的布料特性。初期使用如纖維未充分膨脹達到預期的防水效能，下雨時可能會有水份滲透的現象，此為正常現象，待數次使用後方能改善。
- (2) 本產品使用時，須將所有營釘與風繩固定完成以達最佳使用狀態。
- (3) 本產品不具耐燃性，不可在帳篷內使用明火以防造成不可挽救的傷害。在帳篷內使用保暖設備應注意火災、缺氧或一氧化碳中毒所造成的傷害，請選擇通風良好，無天然與人為災害的地點及排水良好的場所來搭設帳篷。
- (4) 請留意氣象狀況，氣象局如預測有惡劣天候時，請注意安全並停止露營，且擬定撤退計畫前往安全場所避難。萬一遭遇惡劣天氣或強風時等，請徹底檢查營釘、風繩是否已確實牢固並固定完成。
- (5) 初次使用時請務必先試行架設，確認附件及架設步驟。為使帳篷在更完整的狀態下使用，請理解並學習如何使用本產品，敬請協助配合。若出現不良狀況時，請洽詢原購買的商家。

- (6) 請注意本產品雖具備良好通風效能，但並不能完全防止反潮。若同時存在有利於返潮的條件，產品內部可能無法完全防止反潮的狀況，因此請加以注意，儘量保持通風良好。
- (7) 帳篷所使用的布料會因為布料顏色、厚度與表層加工，在製造過程產生皺摺或顏色不均、織布不均之節點、膠面有些許白色線條、折疊受壓而產生紋路壓痕，此為正常現象不影響產品機能，請安心使用。
- (8) 因布料織法的關係，在光線下會造成經緯度向，顏色上的些微差異，屬於正常現象，不影響使用效能，請安心使用。
- (9) TC材質縫線上無貼附防水膠條，無法確保100%防水效能。
- (10) 如遇縫線或車縫點滲水，可使用市售縫線膠補強。

## 緊急措施

正確使用與保養產品，可維持TiitENT 產品優越的品質。  
請注意下列事項，以避免損壞產品功能。

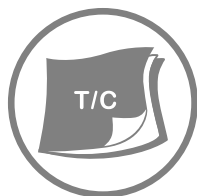
(1)意外狀況發生時會造成營柱、帳篷布的損傷，請攜帶修復用品(強力膠帶、營繩、可做為補強材的管子等)，即時地緊急處置。

(2)產品損傷若不迅速處理，最後可能造成更大規模損傷，更嚴重的情形則是無法修理。帳篷布面破裂或破洞時，為避免損傷擴大，應儘速以強力膠布黏貼兩面，或予以拆除。

(3)帳篷材質長時間曝曬於日光下，會因褪色或布料劣化等造成強度變差，請勿做為長期設置所使用。因紫外線的影響導致材質的劣化，超過耐久程度時，將無法修理。

(4)在潮濕的狀態下，本產品有可能會產生發霉、發臭、布料顏色暈染、布料劣化等問題，因此使用後請確保在完全乾燥的狀態下收藏保存。

(5)如因環境潮濕，導致布面發霉時，有可能將無法除去附著的顏色。但也請將在表面的霉除去，並用酒精等加以除菌。若因發霉而破壞布料，則會造成漏水。



科技棉



柔軟細緻



透氣性佳



經久耐用

## 使用T/C混紡布料

- 觸感柔軟細緻
- 隔熱遮光效果優異
- 透氣性佳

此款帳篷使用的是 T/C 布料，由T ( 特多龍tetoron也就是聚酯纖維 )、C ( 棉cotton )混紡而成，布料觸感更加柔軟細緻，隔熱遮光效果優異。台灣人習慣稱呼它叫做科技棉，在使用上必須經過數次的使用，利用棉纖維吸水後膨脹減少空隙，讓水份充分的分佈在每一條纖維上，使組織更加密實，利用布料的特性與表面的防潑水與內層的薄膠，讓耐水壓達到 350mm ~ 500mm，以達到最佳的使用狀態。

所以在使用初期尚未讓布料充份發揮效能之前將會有滲水的現象，新帳可以利用多次的小雨和濕氣讓纖維慢慢展開；如果一開始新帳就遇到大雨，因為纖維組織還未達到最佳狀態，就有可能發生滴水的情況，但下次使用就會好很多。

# 非保固注意事項

---

本產品皆經由嚴謹的方式製作出最佳的產品，

若產品因製造過程缺失而出現明顯缺陷

本公司將依循保固原則處理。

但若有以下狀況，則不屬於本公司保固範圍內

造成您的不便我們深感抱歉。

---

1. 因難以預料之事故而造成之破損。
2. 因錯誤用法或暴力使用所造成之產品破損。
3. 因長期變化或紫外線之影響而造成素材之劣化。
4. 因其他非製造上之缺陷所造成之破損。
5. 改造品之破損。

**若有任何保固相關事宜，皆請直接與  
原購買處聯繫，以進行售後服務。**



# TiitENT

電子說明書



收帳示範影片



搭帳示範影片



台灣總代理：  
百岳登山體育用品有限公司  
07-3308399  
高雄市前鎮區民權二路456號